



Concours ACCÈS 2017

Corrigé détaillé de l'épreuve de **Raisonnement Logique & Mathématiques**

Réponses aux exercices

Partie 1 - Raisonnement logique

Exercice 1 : VFFV	2
Exercice 2 : FFVF	4
Exercice 3 : FFFF	6
Exercice 4 : FVFF	7
Exercice 5 : VVFV	8
Exercice 6 : VFFF	9

Partie 2 - Raisonnement mathématique

Exercice 7 : VVFF	10
Exercice 8 : FFVV	11
Exercice 9 : FFVV	13
Exercice 10 : FFVF	15
Exercice 11 : FVVF	17
Exercice 12 : FFVV	18

Partie 3 - Problème mathématique

Exercice 13 : FVVV	20
Exercice 14 : VFFV	21
Exercice 15 : VFFV	22
Exercice 16 : VVFV	23
Exercice 17 : VVFV	24
Exercice 18 : VVVF	26

Ce document est mis à disposition sous licence **Creative Commons CC BY-NC-ND**, ce qui signifie que vous êtes libre de le copier et de le partager selon les termes suivants :

- **Attribution (BY)** : vous devez citer l'auteur du document
- **Pas d'utilisation commerciale (NC)** : vous ne pouvez pas utiliser ce document à des fins commerciales sans l'autorisation de l'auteur
- **Pas de modification (ND)** : vous ne pouvez pas créer de documents dérivés de ce document sans l'autorisation de l'auteur

En d'autres termes, la licence autorise la **redistribution non commerciale de copies identiques à l'originale**. Pour plus d'informations, rendez-vous sur le site de l'association creativecommons.fr.



Partie 1 - Raisonnement logique

►► Exercice 1 : VFFV

On note :

- x le nombre de vélos ;
- y le nombre de tricycles ;
- z le nombre de voitures.

Les informations de l'énoncé concernant les véhicules permettent de dresser le tableau suivant :

	Roues	Places	Direction
Vélos (x)	2	1	1 guidon
Tricycles (y)	3	1	1 guidon
Voitures (z)	4	2	1 volant
TOTAL	$2x + 3y + 4z$	$x + y + 2z$	$x + y$ guidons et z volants

Traduisons les informations de l'énoncé afin de poser un système d'équations vérifié par x , y et z :

- les 11 petits-enfants du grand-père collectionneur peuvent s'installer tous en même temps dans les véhicules et occupent tous les mêmes places signifie que $x + y + 2z = 11$
- le nombre de roues est égal à 4 fois le nombre de guidons moins le nombre de places dans une voiture signifie que $2x + 3y + 4z = 4(x + y) - 2$
- il y a un tricycle de moins que l'ensemble des autres véhicules signifie que $y = x + z - 1$

Il reste à résoudre le système :

$$\begin{aligned}
 \left\{ \begin{array}{l} x + z - 1 = y \\ x + y + 2z = 11 \\ 2x + 3y + 4z = 4(x + y) - 2 \end{array} \right. & \iff \left\{ \begin{array}{l} x - y + z = 1 \quad (e_1) \\ x + y + 2z = 11 \quad (e_2) \\ 2x + y - 4z = 2 \quad (e_3) \end{array} \right. \\
 & \iff \left\{ \begin{array}{l} x - y + z = 1 \quad (e_1) \\ 2x + 3z = 12 \quad (e_2) \leftarrow (e_1) + (e_2) \\ 3x - 3z = 3 \quad (e_3) \leftarrow (e_1) + (e_3) \end{array} \right. \\
 & \iff \left\{ \begin{array}{l} x - y + z = 1 \quad (e_1) \\ 2x + 3z = 12 \quad (e_2) \\ 5x = 15 \quad (e_3) \leftarrow (e_2) + (e_3) \end{array} \right. \\
 & \iff \left\{ \begin{array}{l} y = 4 \\ z = 2 \\ x = 3 \end{array} \right.
 \end{aligned}$$

⇒ **Affirmation A : Vrai**

Le grand-père possède $x = 3$ vélos, $y = 4$ tricycles et $z = 2$ voitures.

⇒ Affirmation B : Faux

Les véhicules biplaces, à savoir les voitures, sont au nombre de 2 alors que les véhicules mono-places, c'est-à-dire les vélos et les tricycles, sont au nombre de 7, ce qui ne représente pas le double de 2.

⇒ Affirmation C : Faux

Il y a $2 \times 3 + 3 \times 4 + 4 \times 2 = 26$ roues au total.

⇒ Affirmation D : Vrai

Si le grand-père achète un vélo en plus, il aura alors 4 vélos donc autant que de tricycles.

► Exercice 2 : FFVF

On note :

- a la quantité de sirop en litres utilisée par Albane pour préparer sa boisson ;
- b celle utilisée par Bérénice ;
- c celle utilisée par Claire ;

Traduisons les informations de l'énoncé :

- elles ont utilisé au total 60 cL de sirop soit 0,6 L donc $a + b + c = 0,6$
- la moitié de la boisson d'Albane ajoutée à celle de Claire apporte une quantité de sirop égale à $\frac{a}{2} + c = 0,5a + c$. Or, ce nouveau mélange contient 20 cL de sirop donc $0,5a + c = 0,2$
- le reste de la boisson d'Albane ajoutée à la moitié de celle de Bérénice apporte une quantité de sirop égale à $\frac{a}{2} + \frac{b}{2} = 0,5a + 0,5b$ soit une proportion de sirop égale à :

$$\frac{\text{quantité de sirop}}{\text{quantité de boisson}} = \frac{0,5a + 0,5b}{2 + 3} = \frac{0,5a + 0,5b}{5}$$

Il faut bien remarquer qu'on travaille ici sur des proportions et que 5 L représente le volume de boisson égale à la somme de la moitié des volumes de boissons initiales d'Albane (4 L au départ) et de Bérénice (6 L au départ).

Cette proportion est la même que dans la boisson originale de Claire qui était de :

$$\frac{c \text{ litres de sirop}}{2 \text{ litres de boisson initiale}} = 0,5c$$

$$\text{Donc } \frac{0,5a + 0,5b}{5} = 0,5c \iff 0,1a + 0,1b = 0,5c \iff a + b = 5c$$

Il vient alors le système à résoudre :

$$\begin{aligned} \begin{cases} a + b + c = 0,6 \\ 0,5a + c = 0,2 \\ a + b = 5c \end{cases} &\iff \begin{cases} a + b + c = 0,6 & (e_1) \\ a + b - 5c = 0 & (e_2) \\ 0,5a + c = 0,2 & (e_3) \end{cases} \\ &\iff \begin{cases} a + b + c = 0,6 & (e_1) \\ 0,5a + c = 0,2 & (e_2) \leftarrow (e_3) \\ 6c = 0,6 & (e_3) \leftarrow (e_1) - (e_2) \end{cases} \\ &\iff \begin{cases} b = 0,6 - a - 0,1 \\ a = \frac{0,2 - 0,1}{0,5} = \frac{1}{5} \\ c = 0,1 \end{cases} \\ &\iff \begin{cases} b = 0,3 \\ a = 0,2 \\ c = 0,1 \end{cases} \end{aligned}$$

⇒ **Affirmation A : Faux**

Claire a utilisé une quantité de sirop égale à $c = 0,1$ L soit 10 cL.

⇒ Affirmation B : Faux

Albane a utilisé $a = 0,2$ L de sirop alors que Bérénice en a utilisé $b = 0,3$ L.

⇒ Affirmation C : Vrai

La proportion de sirop dans la boisson d'Albane est de $\frac{0,2}{4} = \frac{1 \times \cancel{2} \times 10^{-1}}{2 \times \cancel{2}} = 0,5 \times 10^{-1} = 5 \times 10^{-2}$ soit 5%.

Si un invité se sert 20 cL de sa boisson, il aura alors dans son verre $\frac{5}{100} \times 20 = \frac{5 \times \cancel{20}}{5 \times \cancel{20}} = 1$ cL de sirop.

⇒ Affirmation D : Faux

Proportions de sirop de chaque boisson :

- Chez Albane : 5%
- Chez Bérénice : $\frac{0,3}{6} = 0,5 \times 10^{-1} = 5 \times 10^{-2}$ soit 5%
- Chez Claire : $\frac{0,1}{2} = 0,5 \times 10^{-1} = 5 \times 10^{-2}$ soit 5%

Toutes les boissons sont à 5%. En conséquence, si un invité se sert 10 cL soit 0,1L de chaque boisson, il aura dans son verre une quantité n de sirop égale à :

$$\begin{aligned}n &= \frac{5}{100} \times 0,1 \times 3 \\&= 5 \times 10^{-2} \times 1 \times 10^{-1} \times 3 \\&= 15 \times 10^{-3} \\&= 0,015 \text{ L soit } 1,5 \text{ cL}\end{aligned}$$

► Exercice 3 : FFFF

Exploitions les deux informations essentielles de l'énoncé :

- chaque intervenant détient le dossier d'un de ses concurrents et porte le badge de l'autre, ce qui signifie qu'un intervenant n'a ni son badge, ni son dossier ;
- or un intervenant a le badge de Pierre et le dossier de Pascal, c'est donc forcément Paul.

On peut alors déduire les objets en possession de Pierre et de Pascal :

- Pierre ne peut avoir son propre dossier ni celui de Pascal puisque c'est Paul qu'il a, il a donc celui de Paul ;
- Pascal ne peut avoir son propre badge ni celui de Pierre puisque c'est Paul qu'il a, il a donc celui de Paul ;

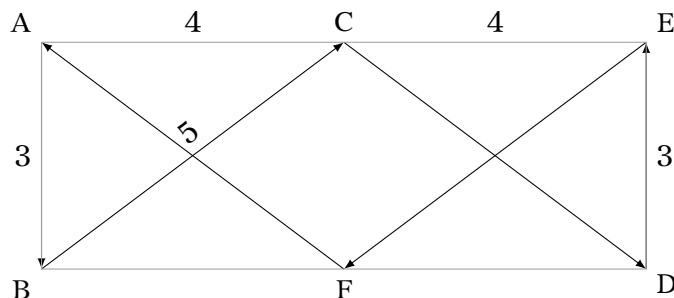
D'où le tableau suivant :

	Paul	Pierre	Pascal
a le badge de ...	Pierre		<i>Paul</i>
a le dossier de ...	Pascal	<i>Paul</i>	

Il ne reste plus qu'à le compléter et à répondre à chaque affirmation :

	Paul	Pierre	Pascal
a le badge de ...	Pierre	<i>Pascal</i>	Paul
a le dossier de ...	Pascal	Paul	<i>Pierre</i>

► Exercice 4 : FVFF



⇒ Affirmation A : Faux

La distance AE étant de 8 miles et C étant le milieu de [AE], on déduit que $AC = CE = 4$, de même que BF et FD.

Le théorème de Pythagore dans le triangle ABC rectangle en A permet de déterminer la distance $BC = \sqrt{3^2 + 4^2} = \sqrt{9 + 16} = \sqrt{25} = 5$. Les distances CD, EF et FA sont également toutes égales à 5 miles donc la distance totale parcourue par les bateaux est :

$$D = AB + BC + CD + DE + EF + FA = 3 + 5 + 5 + 3 + 5 + 5 = \boxed{26 \text{ miles nautiques}}$$

⇒ Affirmation B : Vrai

Le bateau 1 avance à une vitesse constante de 20 nœuds sur l'ensemble du parcours donc le temps t nécessaire pour boucler le parcours est :

$$t = \frac{d}{v} = \frac{26}{20} = \frac{20}{20} + \frac{6}{20} = 1 + \frac{6 \times 3}{20 \times 3} = 1 + \frac{18}{60} = \boxed{1 \text{ h } 18 \text{ min}}$$

⇒ Affirmation C : Faux

Le bateau 2 avance à des vitesses différentes suivant l'endroit du parcours où il se trouve donc le temps qu'il mettra pour boucler le parcours se calcule ainsi :

$$\begin{aligned} \frac{3}{15} + \frac{5}{20} + \frac{5}{25} + \frac{3}{15} + \frac{5}{20} + \frac{5}{25} &= \frac{6}{15} + \frac{10}{20} + \frac{10}{25} \\ &= \frac{24}{60} + \frac{30}{60} + \frac{24}{60} \\ &= \frac{78}{60} = \frac{60 + 18}{60} = \boxed{1 \text{ h } 18 \text{ min}} \end{aligned}$$

Donc les deux bateaux arriveront en même temps.

⇒ Affirmation D : Faux

Sur le trajet AB, le bateau 2 accuse un retard de $\frac{3}{15} - \frac{3}{20} = \frac{12-9}{60} = 3 \text{ min}$ qu'il ne peut rattraper sur le trajet BC puisque les deux bateaux avancent à la même vitesse. Sur CD, c'est le bateau 1 qui va accuser un retard de $\frac{5}{20} - \frac{5}{25} = \frac{15-12}{60} = 3 \text{ min}$, retard qui permet au bateau 2 de revenir à sa hauteur. Le même scénario se répète sur les trajets DE-EF-FA. Ainsi, le bateau 1 est soit en avance, soit à hauteur du bateau 2, donc le bateau 1 ne doublera jamais le bateau 2.

► Exercice 5 : VVFFV

On reconnaît dans la description de l'expérience un schéma de Bernoulli dans lequel on répète n fois ($n \geq 2$) une épreuve de manière identique et indépendante consistant à tirer une boule d'une urne contenant deux boules et à noter sa couleur. Chaque épreuve comporte deux issues (succès-échec) et on définit l'événement : « tirer une boule de couleur verte » comme étant le succès.

Soit X la variable aléatoire comptant le nombre de succès, alors X suit une loi binomiale de paramètre n et $p = \frac{1}{2}$. On a donc $p(X = k) = \binom{n}{k} p^k (1-p)^{n-k}$

⇒ Affirmation A : Vrai

A_2 : « Au cours de 2 tirages, on obtient des boules des 2 couleurs » signifie qu'au cours des deux premiers tirages, on a obtenu Vert-Rouge ou Rouge-Vert c'est-à-dire 1 succès, donc :

$$p(A_2) = p(X = 1) = \binom{2}{1} \left(\frac{1}{2}\right)^1 \left(\frac{1}{2}\right)^1 = 2 \times \frac{1}{2} \times \frac{1}{2} = \boxed{\frac{1}{2}}$$

⇒ Affirmation B : Vrai

$\overline{A_n}$: « Au cours de n tirages, on n'obtient pas des boules des 2 couleurs » signifie qu'au cours des n tirages, on a obtenu que des boules vertes (c'est-à-dire n succès) ou que des boules rouges (c'est-à-dire 0 succès) donc :

$$p(\overline{A_n}) = p(X = 0) + p(X = n) = \binom{n}{0} \left(\frac{1}{2}\right)^0 \left(\frac{1}{2}\right)^n + \binom{n}{n} \left(\frac{1}{2}\right)^n \left(\frac{1}{2}\right)^0 = 1 \times 1 \times \frac{1}{2^n} + 1 \times \frac{1}{2^n} \times 1 = \frac{2}{2^n} = \boxed{\frac{1}{2^{n-1}}}$$

⇒ Affirmation C : Faux

B_2 : « Au cours de 2 tirages, on obtient au plus un boule verte » se traduit par :

$$p(B_2) = p(X \leq 1) = p(X = 0) + p(X = 1) = \binom{2}{0} \left(\frac{1}{2}\right)^0 \left(\frac{1}{2}\right)^2 + \binom{2}{1} \left(\frac{1}{2}\right)^1 \left(\frac{1}{2}\right)^1 = \frac{1}{4} + 2 \times \frac{1}{4} = \boxed{\frac{3}{4}}$$

⇒ Affirmation D : Vrai

Réaliser A_3 et B_3 consiste à obtenir au cours de 3 tirages, des boules des 2 couleurs et au plus une boule verte, c'est-à-dire réaliser les tirages suivants : VRR ou RVR ou RRV, donc :

$$p(A_3 \cap B_3) = 3 \times \frac{1}{2} \times \frac{1}{2} \times \frac{1}{2} = \boxed{\frac{3}{8}}$$

► Exercice 6 : VFFF

Les informations importantes de l'énoncé sont les suivantes :

- les N salariés de l'entreprise se répartissent équitablement dans k services ;
- chaque service comporte 2 cadres, 4 agents de maîtrise et un nombre inconnu n d'employés.

On peut donc déduire que ces N salariés se composent de :

- nk employés ;
- $2k$ cadres ;
- $4k$ agents de maîtrise.

$$\text{Donc } N = nk + 2k + 4k \iff \boxed{N = nk + 6k}$$

⇒ Affirmation A : Vrai

$N - 2k = (nk + 6k) - 2k = \boxed{nk + 4k}$ qui est bien le nombre de salariés non cadres (c'est-à-dire la somme des employés et des agents de maîtrise).

⇒ Affirmation B : Faux

On a posé précédemment qu'il y avait n employés par service donc :

$$\begin{aligned} N = nk + 6k &\iff nk = N - 6k \\ &\iff \boxed{n = \frac{N - 6k}{k}} \end{aligned}$$

⇒ Affirmation C : Faux

Il y a $4k$ agents de maîtrise sur un total de N salariés donc la proportion d'agents de maîtrise dans l'entreprise est de $\boxed{\frac{4k}{N}}$.

⇒ Affirmation D : Faux

En posant $N = 126$ et $2k = 12$, on déduit $k = 6$ et par conséquent le nombre n d'employés dans l'entreprise est de :

$$\begin{aligned} n &= \frac{N - 6k}{k} \\ &= \frac{126 - 6 \times 6}{6} \\ &= \frac{90}{6} \\ &= \boxed{15} \end{aligned}$$

Il y a donc 15 employés par service.

Partie 2 - Raisonnement mathématique

► Exercice 7 : VVFF

⊕ Affirmation A : Vrai

$J(0;1)$ appartient à C_f si et seulement si $f(0) = 1$.

$$f(0) = 1 + 0 - 0 \times e^{-0^2+1} = 1 \text{ donc } J \in C_f$$

⊕ Affirmation B : Vrai

Les antécédents de 1 par f sont les solutions de l'équation $f(x) = 1$.

$$\begin{aligned} f(x) = 1 &\iff 1 + x - xe^{-x^2+1} = 1 \\ &\iff x(1 - e^{-x^2+1}) = 0 \\ &\iff x = 0 \text{ ou } 1 - e^{-x^2+1} = 0 \\ &\iff x = 0 \text{ ou } e^{-x^2+1} = 1 \\ &\iff x = 0 \text{ ou } e^{-x^2+1} = e^0 \\ &\iff x = 0 \text{ ou } -x^2 + 1 = 0 \\ &\iff x = 0 \text{ ou } (1-x)(1+x) = 0 \\ &\iff x = 0 \text{ ou } x = 1 \text{ ou } x = -1 \end{aligned}$$

Donc 1 admet trois antécédents par f , ce sont les réels -1 , 0 et 1

⊕ Affirmation C : Faux

Pour tout réel x , on a :

$$\begin{aligned} f'(x) &= 1 - ((x)'e^{-x^2+1} + x(e^{-x^2+1})') \\ &= 1 - (e^{-x^2+1} + x \times (-2x) \times e^{-x^2+1}) \\ &= 1 - e^{-x^2+1}(1 - 2x^2) \\ &= \boxed{1 + e^{-x^2+1}(2x^2 - 1)} \end{aligned}$$

⊕ Affirmation D : Faux

Par définition, le coefficient directeur de la tangente à C_f au point d'abscisse a est égale au nombre dérivé de f en a noté $f'(a)$.

Or $f'(0) = 1 + e^1(2 \times 0^2 - 1) = 1 - e \simeq -1,718 < 0$ donc au point d'abscisse 0 , la tangente T_0 à C_f a un coefficient directeur négatif.

► Exercice 8 : FFVV

⇒ Affirmation A : Faux

Pour tout x de $]0; +\infty[$, on a :

$$\begin{aligned}
 f'(x) &= 5 \times \frac{(\ln(x))' \times \sqrt{x} - \ln(x) (\sqrt{x})'}{(\sqrt{x})^2} \\
 &= 5 \times \frac{\frac{1}{x} \times \sqrt{x} - \frac{1}{2\sqrt{x}} \times \ln(x)}{x} \\
 &= 5 \times \frac{1}{x} \left(\frac{\sqrt{x}}{x} - \frac{\ln(x)}{2\sqrt{x}} \right) \\
 &= 5 \times \frac{1}{x} \left(\frac{2\sqrt{x} \times \sqrt{x} - x \ln(x)}{2x\sqrt{x}} \right) \\
 &= 5 \times \frac{2x - x \ln(x)}{x \times 2x\sqrt{x}} \\
 &= 5 \times \frac{\cancel{x}(2 - \ln(x))}{\cancel{x} \times 2x\sqrt{x}} \\
 &= \boxed{\frac{5(2 - \ln(x))}{2x\sqrt{x}}}
 \end{aligned}$$

⇒ Affirmation B : Faux

$$\begin{aligned}
 f(x) = -5 &\iff \frac{5 \ln(x)}{\sqrt{x}} = -5 \\
 &\iff \cancel{5} \ln(x) = -\cancel{5} \sqrt{x} \\
 &\iff e^{\ln(x)} = e^{-\sqrt{x}} \\
 &\iff x = \frac{1}{e^{\sqrt{x}}} \\
 &\iff \boxed{x = \frac{1}{e^{x^{\frac{1}{2}}}}} \quad \text{or } e^{x^{\frac{1}{2}}} \neq (e^x)^{\frac{1}{2}} = e^{\frac{1}{2}x}
 \end{aligned}$$

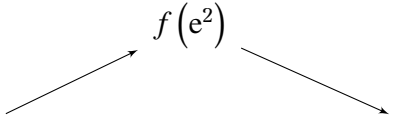
⇒ Affirmation C : Vrai

Au point I d'abscisse 1, la tangente à C_f a pour équation :

$$\begin{aligned}
 y = f'(1)(x - 1) + f(1) &\iff y = \frac{5(2 - \ln(1))}{2 \times 1 \times \sqrt{1}}(x - 1) + \frac{5 \ln(1)}{\sqrt{1}} \\
 &\iff y = 5(x - 1) \quad \text{car } \ln(1) = 0 \\
 &\iff \boxed{y = 5x - 5}
 \end{aligned}$$

⇒ **Affirmation D : Vrai**

Dressons le tableau de variations de la fonction f afin de déterminer son ou ses éventuels extrêmes :

x	0	e^2	$+\infty$
$5(2 - \ln(x))$	+	0	-
$2x\sqrt{x}$	0	+	+
$f'(x)$	+	0	-
f	$f(e^2)$ 		

On a d'une part :

$$\begin{aligned}
 5(2 - \ln(x)) \geq 0 &\iff 2 - \ln(x) \geq 0 \\
 &\iff \ln(x) \leq 2 \\
 &\iff e^{\ln(x)} \leq e^2 \\
 &\iff x \leq e^2
 \end{aligned}$$

Et d'autre part :

Pour tout $x \in]0 ; +\infty[$, $2x\sqrt{x} > 0$

On constate que f admet un maximum en $x = e^2$ et que ce maximum vaut :

$$f(e^2) = \frac{5 \ln(e^2)}{\sqrt{e^2}} = \frac{5 \times 2}{e} = \boxed{\frac{10}{e}}$$

► Exercice 9 : FFVV

⇒ Affirmation A : Faux

Pour $k = 0$, $f_0(x) = x(\ln x)^2$, donc pour tout x de $]0; 1[$, on a :

$$\begin{aligned} f'_0(x) &= (x)'(\ln x)^2 + x \left((\ln x)^2 \right)' \\ &= 1 \times (\ln x)^2 + x \times 2 \times \frac{1}{x} \times \ln x \\ &= \boxed{\ln(x)(\ln(x) + 2)} \end{aligned}$$

C_0 admet deux tangentes parallèles à (OI) signifie qu'il existe deux tangentes à C_0 de coefficient directeur nul c'est-à-dire qu'il existe des valeurs de x vérifiant l'équation $f'_0(x) = 0$.

$$\begin{aligned} f'_0(x) = 0 &\iff \ln(x)(\ln(x) + 2) = 0 \\ &\iff \ln x = 0 \quad \text{ou} \quad \ln(x) + 2 = 0 \\ &\iff x = 1 \quad \text{ou} \quad \ln(x) = -2 \\ &\iff x = 1 \quad \text{ou} \quad e^{\ln(x)} = e^{-2} \\ &\iff x = 1 \quad \text{ou} \quad x = e^{-2} \end{aligned}$$

Or $x = 1$ ne peut être solution car $1 \notin \mathcal{D}_{f_0} =]0; 1[$ donc sur l'intervalle $]0; 1[$, C_0 admet une seule et unique tangente parallèle à (OI) , en $x = e^{-2}$.

⇒ Affirmation B : Faux

Pour tout x de \mathcal{D}_{f_k} , on a :

$$\begin{aligned} f'_k(x) &= f'_0(x) + (kx)' \\ &= \boxed{\ln(x)(\ln(x) + 2) + k} \end{aligned}$$

La tangente C_k en A_k a pour équation :

$$\begin{aligned} y &= f'_k(1)(x - 1) + f_k(1) \iff y = k(x - 1) + k \\ &\iff y = kx \end{aligned}$$

Les coordonnées du point $O(0; 0)$ vérifient cette équation car $0 = k \times 0$ donc la droite (OA_k) est bien la tangente à C_k au point A_k .

Sauf que f_k n'est pas définie en 1 donc $f_k(1)$ et $f'_k(1)$ n'existe pas et par conséquent on ne peut calculer l'équation de la tangente en 1. L'affirmation est donc fausse.

⇒ Affirmation C : Vrai

D'après le calcul précédent de $f'_k(x)$, on a :

$$\begin{aligned} f'_1(x) &= \ln(x)(\ln(x) + 2) + 1 \\ &= (\ln x)^2 + 2 \ln(x) + 1 \quad \text{identité remarquable : } a^2 + 2ab + b^2 = (a + b)^2 \\ &= \boxed{(\ln(x) + 1)^2} \end{aligned}$$

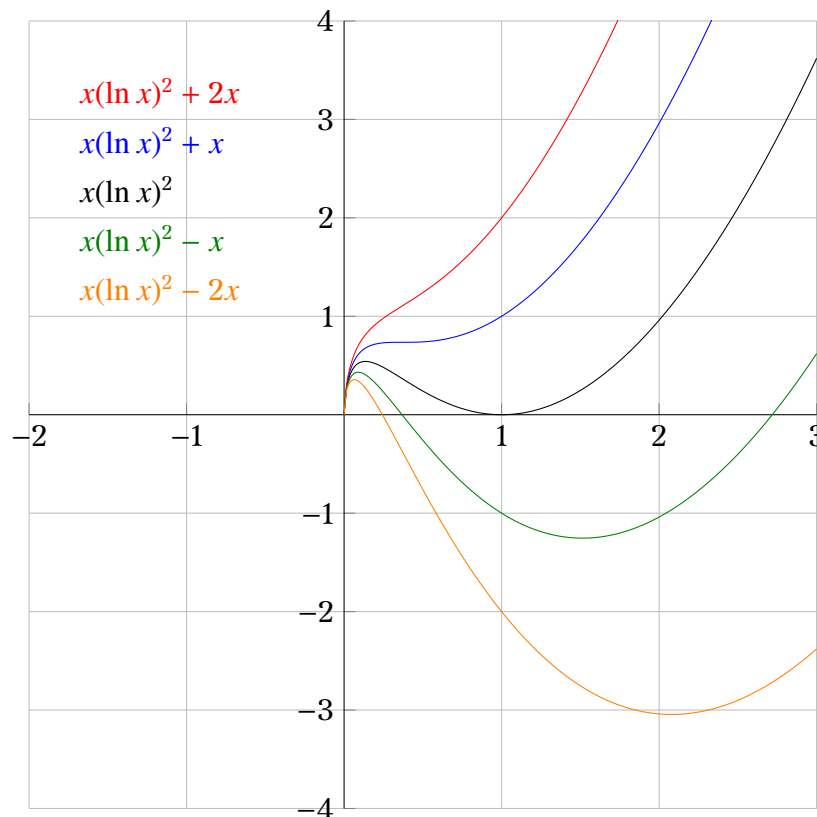
⇒ **Affirmation D : Vrai**

Les abscisses des points d'intersection entre C_k et l'axe des abscisses sont les solutions de l'équation :

$$\begin{aligned}
 f_k(x) = 0 &\iff x(\ln(x))^2 + kx = 0 \\
 &\iff x((\ln(x))^2 + k) = 0 \\
 &\iff x = 0 : \text{impossible car } x \notin]0; 1[\quad \text{ou} \quad (\ln x)^2 + k = 0 \\
 &\iff (\ln x)^2 = -k \\
 &\iff \ln x = \sqrt{-k} \quad \text{ou} \quad \ln x = -\sqrt{-k} \quad (\text{avec } k \leq 0 \text{ car } -k \geq 0) \\
 &\iff x = e^{\sqrt{-k}} \quad \text{ou} \quad x = e^{-\sqrt{-k}}
 \end{aligned}$$

- * Si $k > 0$ alors $\sqrt{-k}$ n'existe pas donc $f_k(x) = 0$ n'a pas de solutions sur $]0; 1[$ et par conséquent C_k ne coupe pas l'axe des abscisses sur l'intervalle $]0; 1[$.
- * Si $k \leq 0$ alors $\sqrt{-k} \geq 0$ et $e^{\sqrt{-k}} \geq e^0 = 1$. Or $e^{\sqrt{-k}} \notin]0; 1[$ donc C_k ne coupe pas l'axe des abscisses sur l'intervalle $]0; 1[$.
- * Si $k < 0$ alors $-\sqrt{-k} \leq 0$ et $e^{-\sqrt{-k}} < e^0 = 1$. Or $e^{-\sqrt{-k}} \in]0; 1[$ donc C_k coupe l'axe des abscisses en un point d'abscisse $x = e^{-\sqrt{-k}}$.

On constate effectivement sur le graphique ci-dessous que pour $k = -1$ ou $k = -2$, C_k coupe l'axe des abscisses sur l'intervalle $]0; 1[$.



►► Exercice 10 : FFVF

⇒ Affirmation A : Faux

Pour tout x de \mathbb{R} , on a :

$$\begin{aligned} f'(x) &= ((x+1)^2)' \times e^{-x} + (x+1)^2 \times (e^{-x})' \\ &= 2 \times (x+1)' \times (x+1) \times e^{-x} + (x+1)^2 \times (-1) \times e^{-x} \\ &= e^{-x}(x+1)(2 - (x+1)) \quad \text{factorisation par } (x+1)e^{-x} \\ &= \boxed{e^{-x}(x+1)(1-x)} \end{aligned}$$

x	$-\infty$	-1	1	$+\infty$	
e^{-x}	+		+	+	
$(x+1)$	-	0	+	+	
$(1-x)$	+		0	-	
$f'(x)$	-	0	+	0	-
f					

Donc f est croissante sur $[-1; 1]$.

⇒ Affirmation B : Faux

Les abscisses des points d'intersection de C_f et C_g sont les solutions de l'équation :

$$\begin{aligned} f(x) = g(x) &\iff (x+1)^2 e^{-x} = e^{-x} \\ &\iff (x+1)^2 e^{-x} - e^{-x} = 0 \\ &\iff e^{-x}((x+1)^2 - 1) = 0 \\ &\iff e^{-x} = 0 : \text{impossible} \quad \text{ou} \quad (x+1)^2 - 1 = 0 \\ &\iff x^2 + 2x = 0 \\ &\iff x(x+2) = 0 \\ &\iff x = 0 \quad \text{ou} \quad x = -2 \end{aligned}$$

Donc C_f et C_g ne se coupent pas uniquement au point $J(0; 1)$.

⇒ Affirmation C : Vrai

La tangente à C_f en J d'abscisse 0 a pour équation :

$$\begin{aligned} y = f'(0)(x-0) + f(0) &\iff y = e^0(0+1)(1-0) \times (x-0) + (0+1)^2 e^0 \\ &\iff y = 1 \times x + 1 \\ &\iff y = x + 1 \end{aligned}$$

La tangente à C_g en J d'abscisse 0 a pour équation :

$$\begin{aligned}y = g'(0)(x - 0) + g(0) &\iff y = -e^0 \times (x - 0) + e^0 \\ &\iff y = -x + 1\end{aligned}$$

On constate que le **produit de leur coefficient directeur** vaut -1 donc elles sont **perpendiculaires**.

On aurait également pu se contenter de calculer $f'(0) \times g'(0)$.

⇒ **Affirmation D : Faux**

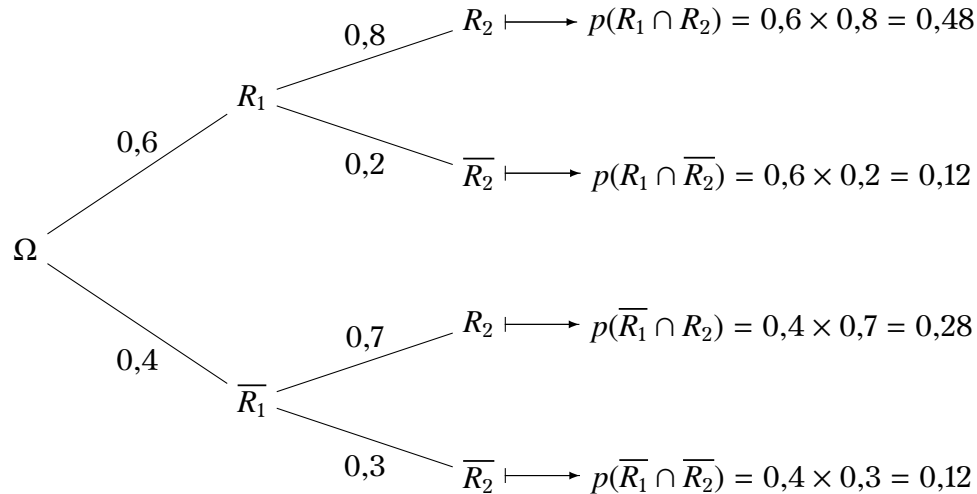
$$\begin{aligned}g(x) < 1 &\iff e^{-x} < 1 \\ &\iff \ln e^{-x} < \ln 1 \\ &\iff -x < 0 \\ &\iff x > 0\end{aligned}$$

Donc l'ensemble solution de l'inéquation $g(x) < 1$ est $]0; +\infty[$.

►► Exercice 11 : FVVF

On adopte les notations suivantes :

- R_1 : « le candidat a réussi le premier examen blanc »
- R_2 : « le candidat a réussi le deuxième examen blanc »



⇒ Affirmation A : Faux

$$p(R_1 \cap R_2) = 0,48 \leq 0,5$$

⇒ Affirmation B : Vrai

D'après la formule des probabilités totales avec R_1 et $\overline{R_1}$ formant une partition de l'univers, on a :

$$p(R_2) = p(R_1 \cap R_2) + p(\overline{R_1} \cap R_2) = 0,48 + 0,28 = 0,76 > 0,5$$

⇒ Affirmation C : Vrai

$$p_{R_2}(R_1) = \frac{p(R_1 \cap R_2)}{p(R_2)} = \frac{0,48}{0,76} = \frac{48}{76} = \frac{4 \times 12}{4 \times 19} = \frac{12}{19} > 0,5$$

⇒ Affirmation D : Faux

$$p_{\overline{R_2}}(\overline{R_1}) = \frac{p(\overline{R_1} \cap \overline{R_2})}{p(\overline{R_2})} = \frac{0,12}{0,24} = 0,5 \text{ qui n'est pas strictement supérieur à } 0,5.$$

► Exercice 12 : FFVV

⇒ Affirmation A : Faux

Pour tout x de \mathbb{R} , on a :

$$\begin{aligned} f'_n(x) &= (x^n)' \times e^{-x^2} + x^n \times (e^{-x^2})' \\ &= nx^{n-1} \times e^{-x^2} + x^n \times (-2x)e^{-x^2} \\ &= \boxed{x^{n-1}e^{-x^2}(n - 2x^2)} \end{aligned}$$

⇒ Affirmation B : Faux

Pour tout x de \mathbb{R} , $e^{-x^2} > 0$ donc $f'_n(x)$ est du signe de $x^{n-1}(n - 2x^2)$. Deux cas sont donc à considérer suivant si n est pair ou n est impair.

* Si n est pair alors $n - 1$ est impair et x^{n-1} est du signe de x donc :

x	$-\infty$	$-\sqrt{\frac{n}{2}}$	0	$\sqrt{\frac{n}{2}}$	$+\infty$		
x^{n-1}	-	-	0	+	+		
$n - 2x^2$	-	0	+	+	0	-	
$f'_n(x)$	+	0	-	0	-	0	+
f_n	$f\left(-\sqrt{\frac{n}{2}}\right)$		$f(0)$	$f\left(\sqrt{\frac{n}{2}}\right)$			

$$\begin{aligned} n - 2x^2 = 0 &\iff x^2 = \frac{n}{2} \\ &\iff x = \sqrt{\frac{n}{2}} \text{ ou } x = -\sqrt{\frac{n}{2}} \end{aligned}$$

* Si n est impair alors $n - 1$ est pair et x^{n-1} est du signe de x^2 donc :

x	$-\infty$	$-\sqrt{\frac{n}{2}}$	0	$\sqrt{\frac{n}{2}}$	$+\infty$		
x^{n-1}	+	+	0	+	+		
$n - 2x^2$	-	0	+	+	0	-	
$f'_n(x)$	-	0	+	0	+	0	+
f_n	$f\left(-\sqrt{\frac{n}{2}}\right)$		$f\left(\sqrt{\frac{n}{2}}\right)$				

Il faut faire attention à la formulation de l'affirmation afin d'éviter de tomber dans le piège. On cherche le maximum de f_n qui n'est pas $\sqrt{\frac{n}{2}}$ mais qui est atteint en $\sqrt{\frac{n}{2}}$ ou en $-\sqrt{\frac{n}{2}}$.

$$f_n\left(\sqrt{\frac{n}{2}}\right) = \left(\sqrt{\frac{n}{2}}\right)^n e^{-\frac{n}{2}} \neq \sqrt{\frac{n}{2}} \quad \text{et} \quad f_n\left(-\sqrt{\frac{n}{2}}\right) = \left(-\sqrt{\frac{n}{2}}\right)^n e^{-\frac{n}{2}} \neq \sqrt{\frac{n}{2}}$$

⇒ **Affirmation C : Vrai**

S_2 est le point de C_2 qui a pour abscisse $\sqrt{\frac{2}{2}} = 1$ et pour ordonnée $f_2(1) = 1^2 e^{-1} = e^{-1}$.

S_2 appartient à C_n si et seulement si $f_n(x_{S_2}) = y_{S_2}$.

$$f_n(x_{S_2}) = f_n(1) = 1^n e^{-1} = e^{-1} = y_{S_2} \text{ donc } S_2 \in C_n$$

⇒ **Affirmation D : Vrai**

La tangente à C_n au point $O(0; 0)$ origine du repère a pour équation :

$$y = f'_n(0)(x - 0) + f_n(0)$$

Or $f'_n(0) = 0^{n-1} \times e^0(n - 2 \times 0^2) = 0$. Et $f_n(0) = 0^n \times e^0$.

Donc la tangente a pour équation :

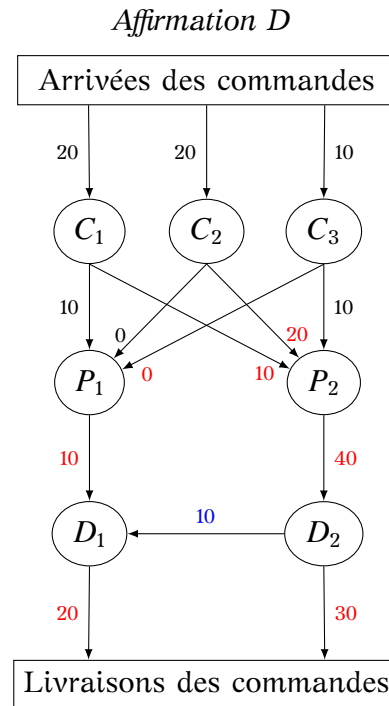
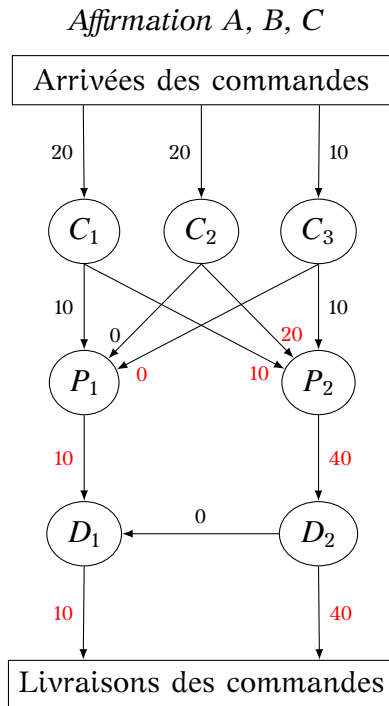
$$y = 0 \times (x - 0) + 0 \iff y = 0$$

qui est bien l'équation de l'axe des abscisses.

Partie 3 - Problème mathématique

►► **Exercice 13 : FVVV**

Complétons le schéma initial où les informations de l'énoncé sont notées en noir et les informations que l'on peut déduire en rouge selon un principe simple : **la somme des commandes qui arrivent à un nœud du réseau doit être égale à la somme des commandes qui sortent de ce nœud.** Attention à bien rester vigilant quant aux capacités maximales de traitement de chaque centre.



⇒ **Affirmation A : Faux**

P_1 n'a reçu aucune commande de C_3 .

⇒ **Affirmation B : Vrai**

P_2 a reçu 10 000 commande de C_3 et 20 000 commande de C_2 . Les 20 000 commandes de C_2 ont été entièrement transmises vers P_2 puisque C_2 n'a rien transmis vers P_1 .

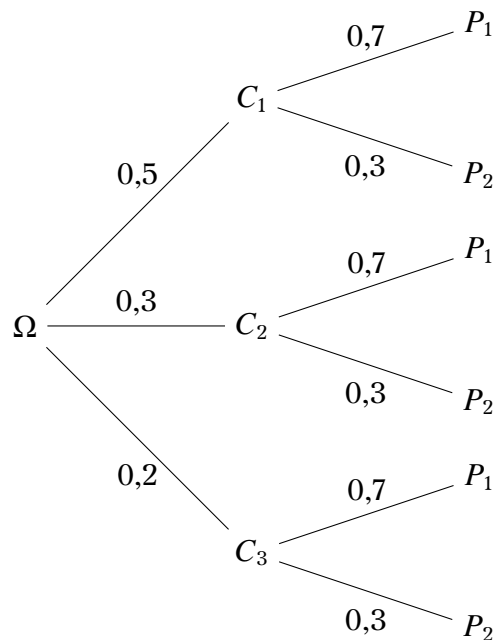
⇒ **Affirmation C : Vrai**

D_1 et D_2 ont distribué en tout $10\ 000 + 40\ 000 = 50\ 000$ commandes.

⇒ **Affirmation D : Vrai**

Si D_1 avait transféré 10 000 commandes vers D_2 alors D_1 et D_2 auraient distribué en tout $20\ 000 + 30\ 000 = 50\ 000$ commandes.

►► Exercice 14 : VFFV



⇒ **Affirmation A : Vrai**

$$p(C_1 \cap P_1) = 0,5 \times 0,7 = \boxed{0,35}$$

⇒ **Affirmation B : Faux**

$$p(C_1 \cap P_1) + p(C_3 \cap P_1) = 0,35 + 0,2 \times 0,7 = 0,35 + 0,14 = \boxed{0,49} < 0,5$$

⇒ **Affirmation C : Faux**

La préparation d'une commande dans le centre P_2 est indépendante du centre de transmission, sa probabilité vaut toujours $p(P_2) = 0,3$.

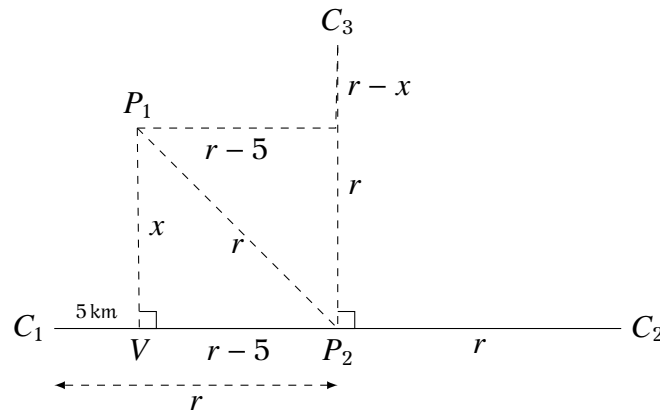
⇒ **Affirmation D : Vrai**

On cherche la probabilité qu'une commande ait été reçue par C_3 sachant qu'elle a été préparée par P_2 , d'où :

$$p_{P_2}(C_3) = \frac{p(P_2 \cap C_3)}{p(P_2)} = \frac{0,2 \times 0,3}{0,3} = \boxed{0,2} = p(C_3)$$

Résultat logique puisque les événements sont indépendants.

► Exercice 15 : VFFV



Pour répondre à chaque affirmation, on se place dans des triangles rectangles bien choisis et on utilise le théorème de Pythagore.

⇒ Affirmation A : Vrai

$$\begin{aligned} VP_1^2 + VP_2^2 &= P_1P_2^2 \\ x^2 + (r - 5)^2 &= r^2 \\ x^2 + r^2 - 10r + 25 &= r^2 \\ x^2 - 10r + 25 &= 0 \end{aligned}$$

⇒ Affirmation B : Faux

$$\begin{aligned} P_1C_3^2 &= (r - 5)^2 + (r - x)^2 \\ &= r^2 - 10r + 25 + r^2 - 2rx - x^2 \\ &= 2r^2 + x^2 - 2rx - 10r + 25 \\ P_1C_3 &= \sqrt{2r^2 + x^2 - 2rx - 10r + 25} \end{aligned}$$

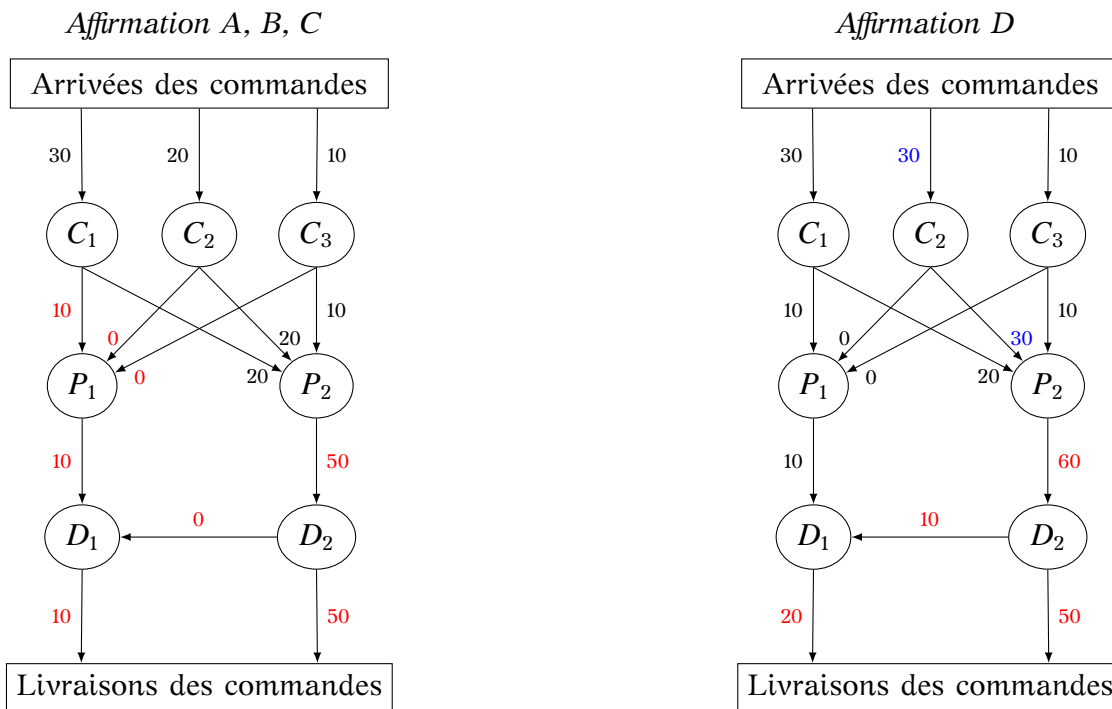
⇒ Affirmation C : Faux

$$\begin{aligned} P_1C_2^2 &= x^2 + (r + r - 5)^2 \\ &= x^2 + 4r^2 - 20r + 25 \\ P_1C_2 &= \sqrt{x^2 + 4r^2 - 20r + 25} \end{aligned}$$

⇒ Affirmation D : Vrai

$$\left. \begin{aligned} C_2C_3 &= \sqrt{r^2 + r^2} \\ &= r\sqrt{2} \\ VC_3 &= \sqrt{(r - 5)^2 + r^2} \\ &= \sqrt{2r^2 - 10r + 25} \end{aligned} \right\} d(V; C_3; C_2) = r\sqrt{2} + \sqrt{2r^2 - 10r + 25}$$

►► Exercice 16 : VVFFV



⇒ **Affirmation A : Vrai**

On constate que C_2 et C_3 n'envoient aucune commande vers P_1 .

⇒ **Affirmation B : Vrai**

La capacité maximale de traitement de D_2 n'ayant pas été atteinte (60 000 commandes), celui-ci peut distribuer toutes ses commandes et n'a pas l'obligation d'en transférer une partie vers D_1 .

⇒ **Affirmation C : Faux**

Le centre P_1 ne peut transférer que 10 000 commandes vers D_1 donc toute augmentation de capacité de liaison entre C_1 et P_1 n'aura aucun impact sur la distribution de commandes.

⇒ **Affirmation D : Vrai**

La capacité maximale entre P_2 et D_2 étant de 60 000 commandes, il reste à ce niveau du graphe une marge de manœuvre de 10 000 commandes.

Si C_2 reçoit 30 000 commandes (sa capacité maximale) et que l'on augmente de 10 000 commandes la capacité de liaison entre C_2 et P_2 , on parvient à livrer 10 000 commandes supplémentaires (voir schéma ci-dessus).

Il faut toutefois veiller à transférer une partie des commandes de D_2 vers D_1 car la capacité maximale de traitement de D_2 est dans ce cas-là atteinte. On parvient ainsi à livrer 70 000 commandes.

►► Exercice 17 : VVFFV

	Centre P_1	Centre P_2	Heures disponibles
Nombre de commandes	x	y	
Heures nécessaires le matin	$2x$	$2y$	6 000
Heures nécessaires l'après-midi	$2x$	$3y$	8 000
Heures nécessaires la nuit	$4x$	y	6 000

⇒ Affirmation A : Vrai

L'après-midi, on constate que le nombre total d'heures travaillées pour traiter les commandes de P_1 et de P_2 vérifient l'inégalité :

$$2x + 3y \leq 8\,000$$

⇒ Affirmation B : Vrai

Les inégalités vérifiées par x sont :

$$\begin{aligned} 2x + 2y \leq 6\,000 &\iff x \leq 3\,000 - y \\ 2x + 3y \leq 8\,000 &\iff x \leq 4\,000 - 1,5y \\ 4x + y \leq 6\,000 &\iff x \leq 1\,500 - 0,25y \end{aligned}$$

Dans l'hypothèse où l'ensemble des heures disponibles est consacré au traitement des commandes de P_1 et que l'on ne traite alors aucune commande de P_2 , on a :

$$y = 0 \iff \begin{cases} x \leq 3\,000 \\ x \leq 4\,000 \\ x \leq 1\,500 \end{cases}$$

Ce qui signifie que le nombre maximal de commandes pouvant être traité par P_1 dans ce cas-là est de 1 500 commandes.

⇒ Affirmation C : Faux

Si $x = 1\,500$ alors l'ensemble des heures disponibles la nuit est utilisé pour traiter les commandes de P_1 et par conséquent les 1 000 commandes de P_2 ne peuvent être traitées. Vérifions-le par le calcul :

$$x = 1\,500 \text{ et } y = 1\,000 \iff \begin{cases} 2 \times 1\,500 + 2 \times 1\,000 = 5\,000 \leq 6\,000 : \text{vrai} \\ 2 \times 1\,500 + 3 \times 1\,000 = 6\,000 \leq 8\,000 : \text{vrai} \\ 4 \times 1\,500 + 1\,000 = 7\,000 \leq 6\,000 : \text{faux!!!} \end{cases}$$

⇒ Affirmation D : Vrai

Supposons que la capacité optimale de préparation de P_1 et de P_2 est de 3 000 commandes c'est-à-dire que :

$$x + y = 3\,000 \iff y = 3\,000 - x$$

On a alors :

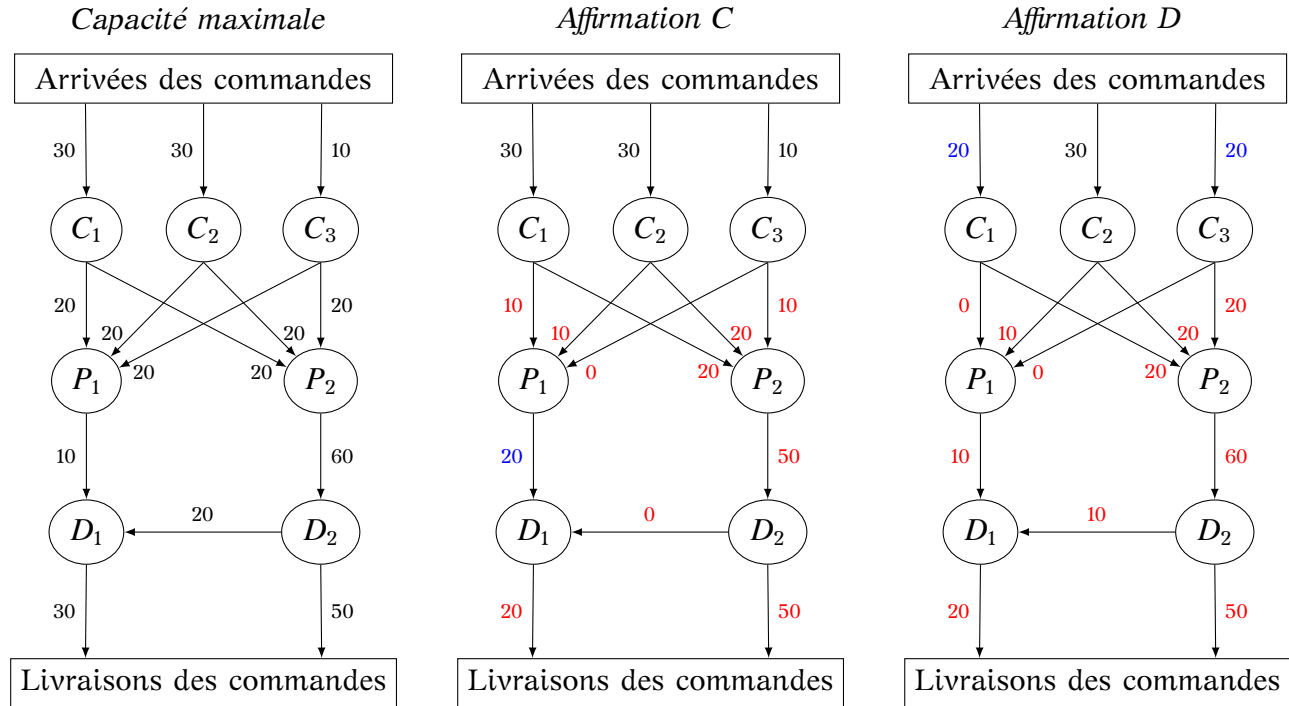
$$\begin{aligned} \begin{cases} 2x + 2y \leq 6\,000 \\ 2x + 3y \leq 8\,000 \\ 4x + y \leq 6\,000 \end{cases} &\iff \begin{cases} 2x + 2(3\,000 - x) \leq 6\,000 \\ 2x + 3(3\,000 - x) \leq 8\,000 \\ 4x + (3\,000 - x) \leq 6\,000 \end{cases} \\ &\iff \begin{cases} 0 \leq 0 : \text{vrai} \\ -x \leq -1\,000 \\ 3x \leq 3\,000 \end{cases} \\ &\iff \begin{cases} x \geq 1\,000 \\ x \leq 1\,000 \end{cases} \end{aligned}$$

Ce qui signifie que x doit vérifier $x \geq 1\,000$ et $x \leq 1\,000$ et par conséquent $x = 1\,000$ et par suite, $y = 2\,000$.

Vérifions que cette combinaison est bien celle qui épuise l'ensemble des heures disponibles :

$$x = 1\,000 \text{ et } y = 2\,000 \iff \begin{cases} 2 \times 1\,000 + 2 \times 2\,000 = 6\,000 : \text{heures du matin épuisé} \\ 2 \times 1\,000 + 3 \times 2\,000 = 8\,000 : \text{heures de l'après-midi épuisé} \\ 4 \times 1\,000 + 2\,000 = 6\,000 : \text{heures de nuit épuisé} \end{cases}$$

► Exercice 18 : VVVF



⇒ **Affirmation A : Vrai**

La société prévoit 70 000 commandes pour le mois prochain, or c'est déjà la capacité maximale de traitement des centres de commandes. Ceux-ci sont en mesure d'absorber la demande et il ne sert donc à rien d'augmenter leur capacité de traitement. Cette solution ne permet effectivement pas de répondre à la demande.

⇒ **Affirmation B : Vrai**

On a démontré à l'affirmation D de l'exercice 16 qu'une augmentation de liaison entre C_2 et P_2 permet de livrer les 70 000 commandes reçues donc cette solution convient.

⇒ **Affirmation C : Vrai**

En augmentant la capacité de traitement de P_1 à 20 000 commandes (voir schéma ci-dessus), on peut envisager un scénario de traitement des 70 000 commandes. Donc cette solution convient.

⇒ **Affirmation D : Faux**

Un glissement de personnel de C_1 vers C_3 qui engendre un transfert de 10 000 commandes permet d'envisager un scénario qui répond à la demande, donc cette solution convient et il est ainsi faux d'affirmer que cette solution ne permet pas de prendre en compte l'augmentation des commandes du mois prochain.